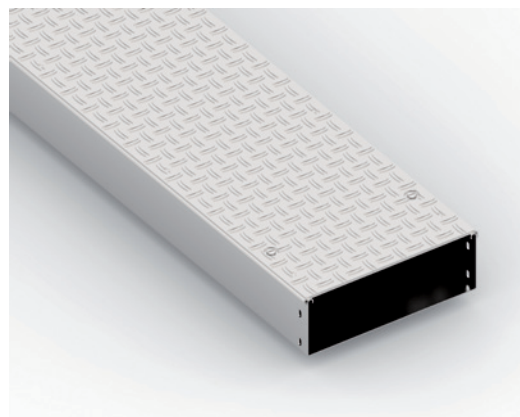


Sistemi di canaline calpestabili



Walkable tray systems

Cable Tray



Impiego - Use

Le canaline calpestabili sono in diversi spessori e finiture rispondendo a diverse esigenze impiantistiche. Queste canaline possono essere fornite con fondo pre-preforato oppure solido e unitamente ai coperchi zigrinati ad alta resistenza all'impatto ed antiscivolo sono ideali per il lavoro di tutti i giorni. L'uso di queste canaline deve essere in accordo con l'articolo 392 del ANSI/NFPA 70 "National Electrical Code" (NEC) e con NEMA VE 2. Queste canaline sono adatte ad essere integrate nei sistemi di messa a terra in accordo all'articolo 250.118(11) del ANSI/NFPA 70 "National Electrical Code" (NEC).

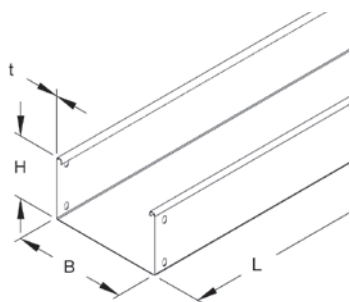
Walkable Cable Trays are made of different thicknesses and finishes and allow answering to every kind of needs. Walkable Cable Tray can be supplied with solid bottom or pre-drilled bottom for floor supports mounting and with the non-slip, impact resistant aluminum checker plate covers, they are suitable for every day work. The use of this cable tray must be according to Art. 392 ANSI/NFPA 70 "National Electrical Code" (NEC) and NEMA VE 2. Walkable Cable Tray is suitable for use as an equipment grounding conductor according to Art. 250.118(11) ANSI/NFPA 70 "National Electrical Code" (NEC).

Dati Tecnici - Technical data

Caratteristica - Characteristics	Valore/proprietà - Value/property
Tipologia Type	Canalina realizzata da lamiera di acciaio di alta qualità formata in rotolo. <i>Walkable cable trays are fabricated from continuous roll-formed structural quality steel.</i>
Materiale Material	Acciaio zincato. La zigrinatura dei coperchi calpestabili è realizzata in lamina di alluminio. <i>Galvanized steel. Checker plates are made of aluminum.</i>
Colore Color	Metallico <i>Metallic</i>
Riferimenti normativi costruttivi Standards of construction	CSA C22.2 N.126.1-09, NEMA VE 1 File# CYNW.E233344, CYNW7.E233344
Riferimenti normativi di impiego Standards of use	NEC Art. 392, Art. 250.118(11), NEMA VE 2

Codifiche e dimensioni - Coding and dimensions

Canalina calpestabile - Walkable Cable Tray



Codice ⁽¹⁾ Code ⁽¹⁾	Dimensioni nominali Nominal sizes	Materiale Material	Spessore Thickness [mm] t	Altezza Height [mm (inch)] H	Larghezza Width [mm (inch)] B	Lunghezza Length [mm] L	Sezione conduttiva ⁽²⁾ Cross section of metal ⁽²⁾ [mm ² (inch ²)]	Carico nominale ⁽³⁾ Rated load ⁽³⁾ [kg/m (lb/ft)]	Distanza di staffaggio ⁽³⁾ Support spacing ⁽³⁾ [m]	Peso Weight [kg/m]
CTCW01_110X100SX	110x100	AZ	2	110 (4,4")	100 (4")	3000	645 (1,0)	333 (224)	2	5,3
CTCW01_110X200SX	110x200	AZ	2	110 (4,4")	200 (7,9")	3000	645 (1,0)	333 (224)	2	6,86
CTCW01_110X300SX	110x300	AZ	2	110 (4,4")	300 (11,9")	3000	967,5 (1,5)	333 (224)	2	8,43

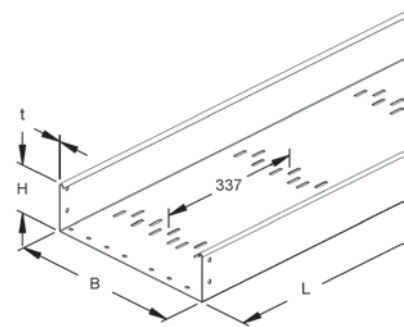
Codice ⁽¹⁾ Code ⁽¹⁾	Dimensioni nominali Nominal sizes	Materiale Material	Spessore Thickness [mm] t	Altezza Height [mm (inch)] H	Larghezza Width [mm (inch)] B	Lunghezza Length [mm] L	Sezione conduttiva ⁽²⁾ Cross section of metal ⁽²⁾ [mm ² (inch ²)]	Carico nominale ⁽³⁾ Rated load ⁽³⁾ [kg/m (lb/ft)]	Distanza di staffaggio ⁽³⁾ Support spacing ⁽³⁾ [m]	Peso Weight [kg/m]
CTCW01_110X400SX	110x400	AZ	2	110 (4,4")	400 (15,8")	3000	967,5 (1,5)	333 (224)	2	10
CTCW01_110X500SX	110x500	AZ	2	110 (4,4")	500 (19,7")	3000	967,5 (1,5)	333 (224)	2	11,57
CTCW01_110X600SX	110x600	AZ	2	110 (4,4")	600 (23,7")	3000	967,5 (1,5)	333 (224)	2	13,14

Legenda materiali: AZ = Acciaio zincato, AZC = Acciaio zincato a caldo, AI = Acciaio inox
Materials' description: AZ = Galvanized steel, AZC = Hot dipped galvanized steel, AI = Stainless steel

- (1) Per il collegamento delle canaline è necessario ordinare i giunti CTCWCO...
(2) Sezione minima del metallo secondo i requisiti di NFPA 70 (NEC) Art. 392 e NEMA VE 2 per i sistemi di canaline usati come parte dei sistemi di messa a terra.
(3) Carico nominale e distanza di staffaggio secondo NEMA VE 1.

(1) To join the cable trays a splice plate CTCWCO... is necessary.
(2) Cross section of metal according to the NFPA 70 (NEC) Art. 392 and NEMA VE 2 requirements for Cable Tray Systems used as Equipment Grounding Conductors.
(3) Rated load and support spacing according to NEMA VE 1.

Canalina calpestabile con fori per supporti - Walkable Cable Tray, pre-drilled for floor bracket



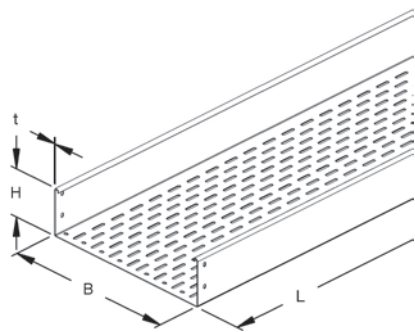
Codice ⁽¹⁾ Code ⁽¹⁾	Dimensioni nominali Nominal sizes	Materiale Material	Spessore Thickness [mm] t	Altezza Height [mm (inch)] H	Larghezza Width [mm (inch)] B	Lunghezza Length [mm] L	Sezione conduttiva ⁽²⁾ Cross section of metal ⁽²⁾ [mm ² (inch ²)]	Carico nominale ⁽³⁾ Rated load ⁽³⁾ [kg/m (lb/ft)]	Distanza di staffaggio ⁽³⁾ Support spacing ⁽³⁾ [m]	Peso Weight [kg/m]
CTCW02_110X100SX	110x100	AZ	2	110 (4,4")	100 (4")	3000	645 (1,0)	333 (224)	2	5,23
CTCW02_110X200SX	110x200	AZ	2	110 (4,4")	200 (7,9")	3000	645 (1,0)	333 (224)	2	6,75
CTCW02_110X300SX	110x300	AZ	2	110 (4,4")	300 (11,9")	3000	645 (1,0)	333 (224)	2	8,27
CTCW02_110X400SX	110x400	AZ	2	110 (4,4")	400 (15,8")	3000	967,5 (1,5)	333 (224)	2	9,8
CTCW02_110X500SX	110x500	AZ	2	110 (4,4")	500 (19,7")	3000	967,5 (1,5)	333 (224)	2	11,32
CTCW02_110X600SX	110x600	AZ	2	110 (4,4")	600 (23,7")	3000	967,5 (1,5)	333 (224)	2	12,86

Legenda materiali: AZ = Acciaio zincato, AZC = Acciaio zincato a caldo, AI = Acciaio inox
Materials' description: AZ = Galvanized steel, AZC = Hot dipped galvanized steel, AI = Stainless steel

- (1) Per il collegamento delle canaline è necessario ordinare i giunti CTCWCO...
(2) Sezione minima del metallo secondo i requisiti di NFPA 70 (NEC) Art. 392 e NEMA VE 2 per i sistemi di canaline usati come parte dei sistemi di messa a terra.
(3) Carico nominale e distanza di staffaggio secondo NEMA VE 1.

(1) To join the cable trays splice plates CTCWCO... are necessary.
(2) Cross section of metal according to the NFPA 70 (NEC) Art. 392 and NEMA VE 2 requirements for Cable Tray Systems used as Equipment Grounding Conductors.
(3) Rated load and support spacing according to NEMA VE 1.

Canalina calpestabile forata sul fondo - Walkable Cable Tray, pre-drilled



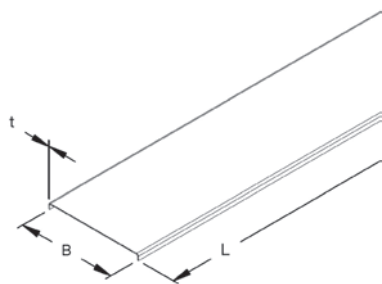
Codice ⁽¹⁾ Code ⁽¹⁾	Dimensioni nominali Nominal sizes	Materiale Material	Spessore Thickness [mm] t	Altezza Height [mm (inch)] H	Larghezza Width [mm (inch)] B	Lunghezza Length [mm] L	Sezione conduttiva ⁽²⁾ Cross section of metal ⁽²⁾ [mm ² (inch ²)]	Carico nominale ⁽³⁾ Rated load ⁽³⁾ [kg/m (lb/ft)]	Distanza di staffaggio ⁽³⁾ Support spacing ⁽³⁾ [m]	Peso Weight [kg/m]
CTCW03_110X100SX	110x100	AZ	2	110 (4,4")	100 (4")	3000	645 (1,0)	333 (224)	2	5,07
CTCW03_110X200SX	110x200	AZ	2	110 (4,4")	200 (7,9")	3000	645 (1,0)	333 (224)	2	6,42
CTCW03_110X300SX	110x300	AZ	2	110 (4,4")	300 (11,9")	3000	645 (1,0)	333 (224)	2	7,77
CTCW03_110X400SX	110x400	AZ	2	110 (4,4")	400 (15,8")	3000	967,5 (1,5)	333 (224)	2	9,12
CTCW03_110X500SX	110x500	AZ	2	110 (4,4")	500 (19,7")	3000	967,5 (1,5)	333 (224)	2	10,47
CTCW03_110X600SX	110x600	AZ	2	110 (4,4")	600 (23,7")	3000	967,5 (1,5)	333 (224)	2	13,94

Legenda materiali: AZ = Acciaio zincato, AZC = Acciaio zincato a caldo, AI = Acciaio inox
Materials' description: AZ = Galvanized steel, AZC = Hot dipped galvanized steel, AI = Stainless steel

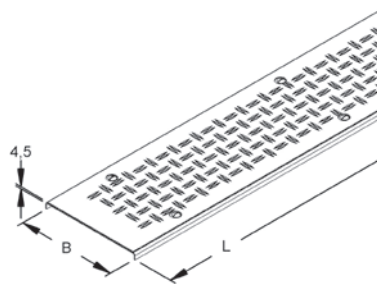
- (1) Per il collegamento delle canaline è necessario ordinare i giunti CTCWCO...
(2) Sezione minima del metallo secondo i requisiti di NFPA 70 (NEC) Art. 392 e NEMA VE 2 per i sistemi di canaline usati come parte dei sistemi di messa a terra.
(3) Carico nominale e distanza di staffaggio secondo NEMA VE 1.

- (1) To join the cable trays a splice plate CTCWCO... is necessary.
(2) Cross section of metal according to the NFPA 70 (NEC) Art. 392 and NEMA VE 2 requirements for Cable Tray Systems used as Equipment Grounding Conductors.
(3) Rated load and support spacing according to NEMA VE 1.

Coperchio per canalina - Cover for cable tray



Senza zigrinatura / Without checker plate



Con zigrinatura / With checker plate

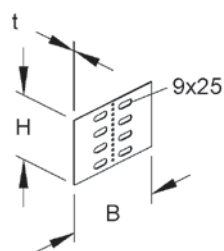
Codice Code	Superficie zigrinata With checker plate	Con viti di bloccaggio With bolt locks	Materiale Material	Spessore Thickness [mm] t	Larghezza Width [mm (inch)] B	Lunghezza Length [mm] L	Peso Weight [kg/m]
CTCW0B_100SX	No	Si / Yes	AZ	2	105 (4,2")	3000	1,98
CTCW0B_200SX	No	Si / Yes	AZ	2	205 (8,1")	3000	3,52
CTCW0B_300SX	No	Si / Yes	AZ	2	305 (12,1")	3000	5,09
CTCW0B_400SX	No	Si / Yes	AZ	2	405 (16")	3000	6,66
CTCW0B_500SX	No	Si / Yes	AZ	2	505 (19,9")	3000	8,23
CTCW0B_600SX	No	Si / Yes	AZ	2	605 (23,9")	3000	9,8
CTCW0D_100SX	Si / Yes	Si / Yes	AZ ⁽¹⁾	4,5	105 (4,2")	3000	2,69
CTCW0D_200SX	Si / Yes	Si / Yes	AZ ⁽¹⁾	4,5	205 (8,1")	3000	4,94

Codice Code	Superficie zigrinata With checker plate	Con viti di bloccaggio With bolt locks	Materiale Material	Spessore Thickness [mm] t	Larghezza Width [mm (inch)] B	Lunghezza Length [mm] L	Peso Weight [kg/m]
CTCW0D_300SX	Si / Yes	Si / Yes	AZ ⁽¹⁾	4,5	305 (12,1")	3000	7,23
CTCW0D_400SX	Si / Yes	Si / Yes	AZ ⁽¹⁾	4,5	405 (16")	3000	9,52
CTCW0D_500SX	Si / Yes	Si / Yes	AZ ⁽¹⁾	4,5	505 (19,9")	3000	11,8
CTCW0D_600SX	Si / Yes	Si / Yes	AZ ⁽¹⁾	4,5	605 (23,9")	3000	14,09

Legenda materiali: AZ = Acciaio zincato, AZC = Acciaio zincato a caldo, AI = Acciaio inox
Materials' description: AZ = Galvanized steel, AZC = Hot dipped galvanized steel, AI = Stainless steel

(1) Rivestito con lamina di alluminio zigrinata.
(1) Covered by an aluminum checker plate.

Giunto di collegamento per canaline - Jointing plate for cable tray

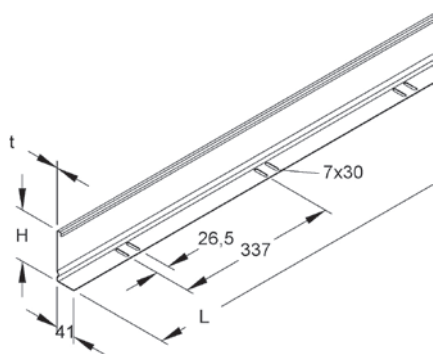


Codice ⁽¹⁾ Code ⁽¹⁾	Dimensioni nominali Nominal sizes	Spessore Thickness [mm] t	Materiale Material	Altezza Height [mm (inch)] H	Larghezza Width [mm (inch)] B	Peso Weight [kg/m]
CTCWC0_110X1.5SX	110	1,5	AZ	102 (4,1")	150 (6")	0,16

Legenda materiali: AZ = Acciaio zincato, AZC = Acciaio zincato a caldo, AI = Acciaio inox
Materials' description: AZ = Galvanized steel, AZC = Hot dipped galvanized steel, AI = Stainless steel

(1) Ogni articolo viene fornito con i relativi bulloni di montaggio CTCOV1_6X12....
(1) Every article code is supplied with necessary mounting bolts CTCOV1_6X12....

Seperatore strutturale - Structural Barrier Strip



Codice ^{(1) (2)} Code ^{(1) (2)}	Dimensioni nominali Nominal sizes	Materiale Material	Spessore Thickness [mm] t	Altezza Height [mm (inch)] H	Lunghezza Length [mm] L	Peso Weight [kg/m]
CTCWS1_110X1.0S	110	AZ	1	108 (4,3")	3000	1,29
CTCWS1_110X1.5S	110	AZ	1,5	108 (4,3")	3000	1,9
CTCWS1_110X2.0S	110	AZ	2	108 (4,3")	3000	2,5

Legenda materiali: AZ = Acciaio zincato, AZC = Acciaio zincato a caldo, AI = Acciaio inox
Materials' description: AZ = Galvanized steel, AZC = Hot dipped galvanized steel, AI = Stainless steel

(1) Ogni articolo viene fornito con bulloni di montaggio CTCOV1_6X12....
(2) Numero minimo di supporti strutturali per sostenere i coperchi calpestabili: 0 pz per larghezza 100 mm, 1 pz per larghezza 200 e 300 mm, 2 pz per larghezza 400 e 500 mm, 3 pz per larghezza 600 mm.

(1) Every article code is supplied with mounting bolts CTCOV1_6X12....
(2) Recommended number of barrier strip to support walkable covers: 0 pcs for 100 mm width, 1 pc for 200 and 300 mm width, 2 pcs for 400 and 500 mm width, 3 pcs for 600 mm width.

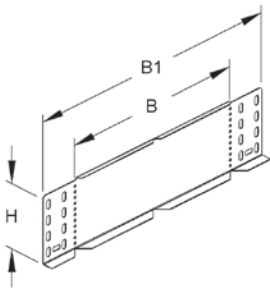
Bulloni di montaggio - Mounting bolts



Codice Code	Materiale Material	Dimensione Size	Peso Weight [kg/m]
CTCOV1_6X12V	AZ	M6X12	0,008

Legenda materiali: AZ = Acciaio zincato, AZC = Acciaio zincato a caldo, AI = Acciaio inox
 Materials' description: AZ = Galvanized steel, AZC = Hot dipped galvanized steel, AI = Stainless steel

Riduzione e terminazione - Reducer and blind end



Codice ⁽¹⁾ Code ⁽¹⁾	Dimensioni nominali Nominal sizes	Materiale Material	Altezza Height [mm (inch)] H	Dimensioni Size [mm (inch)]		Peso Weight [kg/m]
				B	B1	
CTCAR1_110X050SX	110x50	AZ	110 (4,4")	50 (2")	172 (6,8")	0,15
CTCAR2_110X100SX ⁽²⁾	110x100	AZ	110 (4,4")	100 (4")	172 (6,8")	0,21
CTCAR1_110X200SX	110x200	AZ	110 (4,4")	200 (7,9")	322 (12,7")	0,31
CTCAR2_110X300SX ⁽²⁾	110x300	AZ	110 (4,4")	300 (11,9")	422 (16,7")	0,41
CTCAR1_110X400SX	110x400	AZ	110 (4,4")	400 (15,8")	522 (20,6")	0,52
CTCAR1_110X500SX	110x500	AZ	110 (4,4")	500 (19,7")	622 (24,5")	0,62
CTCAR1_110X600SX	110x600	AZ	110 (4,4")	600 (23,7")	722 (28,5")	0,73

Legenda materiali: AZ = Acciaio zincato, AZC = Acciaio zincato a caldo, AI = Acciaio inox
 Materials' description: AZ = Galvanized steel, AZC = Hot dipped galvanized steel, AI = Stainless steel

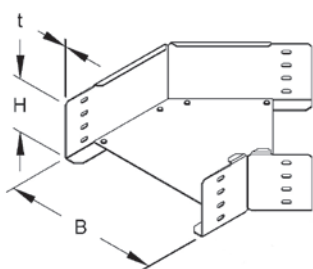
(1) Ogni articolo viene fornito con i relativi bulloni di montaggio CTCOV1_6X12....

(2) Questo articolo può essere utilizzato non solo come riduzione e terminazione ma anche come piastra di collegamento tra canaline.

(1) Every article code is supplied with necessary mounting bolts CTCOV1_6X12....

(2) This article code can be used not only as reducer or blind end but also as horizontal splice to connect cable trays.

Gomito a 45° - 45° Elbow

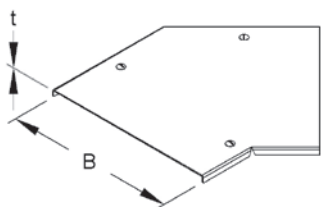


Codice ⁽¹⁾ Code ⁽¹⁾	Dimensioni nominali Nominal sizes	Materiale Material	Spessore	Altezza	Larghezza interna	Peso
			Thickness [mm]	Height [mm (inch)]	Internal width [mm (inch)]	
			t	H	B	
CTCWG2_110X100SX	110x100	AZ	2	110 (4,4")	100 (4")	1,24
CTCWG2_110X200SX	110x200	AZ	2	110 (4,4")	200 (7,9")	1,76
CTCWG2_110X300SX	110x300	AZ	2	110 (4,4")	300 (11,9")	2,4
CTCWG2_110X400SX	110x400	AZ	2	110 (4,4")	400 (15,8")	3,19
CTCWG2_110X500SX	110x500	AZ	2	110 (4,4")	500 (19,7")	4,09
CTCWG2_110X600SX	110x600	AZ	2	110 (4,4")	600 (23,7")	5,13

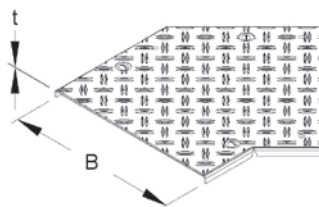
Legenda materiali: AZ = Acciaio zincato, AZC = Acciaio zincato a caldo, AI = Acciaio inox
Materials' description: AZ = Galvanized steel, AZC = Hot dipped galvanized steel, AI = Stainless steel

(1) Ogni articolo viene fornito con i relativi bulloni di montaggio CTCOV1_6X12....
(1) Every article is supplied with necessary mounting bolts CTCOV1_6X12....

Coperchio per gomito a 45° - Cover for 45° elbow



Senza zigrinatura / Without checker plate



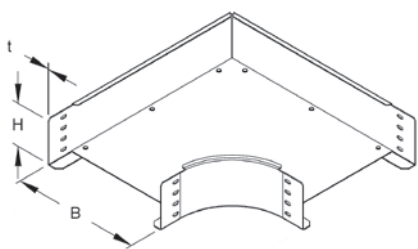
Con zigrinatura / With checker plate

Codice Code	Superficie zigrinata With checker plate	Con viti di bloccaggio With bolt locks	Materiale Material	Spessore	Larghezza	Peso
				Thickness [mm]	Width [mm (inch)]	
				t	B	
CTCW0H_100S	No	Si / Yes	AZ	2	105 (4,2")	0,5
CTCW0H_200S	No	Si / Yes	AZ	2	205 (8,1")	1,02
CTCW0H_300S	No	Si / Yes	AZ	2	305 (12,1")	1,9
CTCW0H_400S	No	Si / Yes	AZ	2	405 (16")	2,4
CTCW0H_500S	No	Si / Yes	AZ	2	505 (19,9")	3,1
CTCW0H_600S	No	Si / Yes	AZ	2	605 (23,9")	4,4
CTCW0K_100S	Si / Yes	Si / Yes	AZ ⁽¹⁾	4,5	105 (4,2")	0,63
CTCW0K_200S	Si / Yes	Si / Yes	AZ ⁽¹⁾	4,5	205 (8,1")	1,34
CTCW0K_300S	Si / Yes	Si / Yes	AZ ⁽¹⁾	4,5	305 (12,1")	2,22
CTCW0K_400S	Si / Yes	Si / Yes	AZ ⁽¹⁾	4,5	405 (16")	3,27
CTCW0K_500S	Si / Yes	Si / Yes	AZ ⁽¹⁾	4,5	505 (19,9")	4,5
CTCW0K_600S	Si / Yes	Si / Yes	AZ ⁽¹⁾	4,5	605 (23,9")	5,9

Legenda materiali: AZ = Acciaio zincato, AZC = Acciaio zincato a caldo, AI = Acciaio inox
Materials' description: AZ = Galvanized steel, AZC = Hot dipped galvanized steel, AI = Stainless steel

(1) Rivestito con lamina di alluminio zigrinata.
(1) Covered by an aluminum checker plate.

Gomito a 90° - 90° Elbow

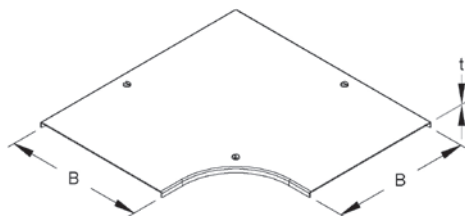


Codice ⁽¹⁾ Code ⁽¹⁾	Dimensioni nominali Nominal sizes	Materiale Material	Spessore Thickness [mm] t	Altezza Height [mm (inch)] H	Larghezza interna Internal width [mm (inch)] B	Peso Weight [kg/m]
CTCWG1_110X100SX	110x100	AZ	2	110 (4,4")	100 (4")	2,7
CTCWG1_110X200SX	110x200	AZ	2	110 (4,4")	200 (7,9")	4,06
CTCWG1_110X300SX	110x300	AZ	2	110 (4,4")	300 (11,9")	5,72
CTCWG1_110X400SX	110x400	AZ	2	110 (4,4")	400 (15,8")	7,7
CTCWG1_110X500SX	110x500	AZ	2	110 (4,4")	500 (19,7")	9,99
CTCWG1_110X600SX	110x600	AZ	2	110 (4,4")	600 (23,7")	12,6

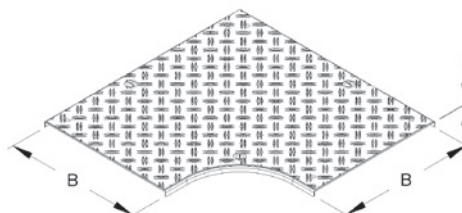
Legenda materiali: AZ = Acciaio zincato, AZC = Acciaio zincato a caldo, AI = Acciaio inox
Materials' description: AZ = Galvanized steel, AZC = Hot dipped galvanized steel, AI = Stainless steel

(1) Ogni articolo viene fornito con i relativi bulloni di montaggio CTCOV1_6X12....
(1) Every article code is supplied with necessary mounting bolts CTCOV1_6X12....

Coperchio per gomito a 90° - Cover for 90° elbow



Senza zigrinatura / Without checker plate



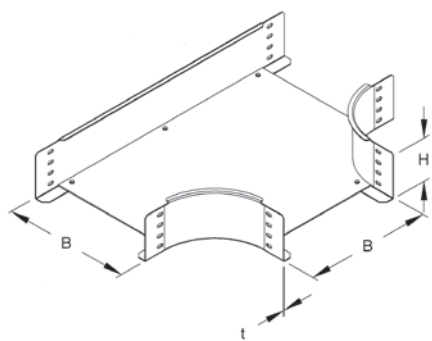
Con zigrinatura / With checker plate

Codice Code	Superficie zigrinata With checker plate	Con viti di bloccaggio With bolt locks	Materiale Material	Spessore Thickness [mm] t	Larghezza Width [mm (inch)] B	Peso Weight [kg/m]
CTCWOF_100S	No	Si / Yes	AZ	2	105 (4,2")	1,04
CTCWOF_200S	No	Si / Yes	AZ	2	205 (8,1")	2,16
CTCWOF_300S	No	Si / Yes	AZ	2	305 (12,1")	3,59
CTCWOF_400S	No	Si / Yes	AZ	2	405 (16")	5,34
CTCWOF_500S	No	Si / Yes	AZ	2	505 (19,9")	7,4
CTCWOF_600S	No	Si / Yes	AZ	2	605 (23,9")	9,77
CTCWOG_100S	Si / Yes	Si / Yes	AZ ⁽¹⁾	4,5	105 (4,2")	1,33
CTCWOG_200S	Si / Yes	Si / Yes	AZ ⁽¹⁾	4,5	205 (8,1")	2,81
CTCWOG_300S	Si / Yes	Si / Yes	AZ ⁽¹⁾	4,5	305 (12,1")	4,72
CTCWOG_400S	Si / Yes	Si / Yes	AZ ⁽¹⁾	4,5	405 (16")	7,04
CTCWOG_500S	Si / Yes	Si / Yes	AZ ⁽¹⁾	4,5	505 (19,9")	9,79
CTCWOG_600S	Si / Yes	Si / Yes	AZ ⁽¹⁾	4,5	605 (23,9")	12,96

Legenda materiali: AZ = Acciaio zincato, AZC = Acciaio zincato a caldo, AI = Acciaio inox
Materials' description: AZ = Galvanized steel, AZC = Hot dipped galvanized steel, AI = Stainless steel

(1) Rivestito con lamina di alluminio zigrinata.
(1) Covered by an aluminum checker plate.

T orizzontale - Horizontal tee

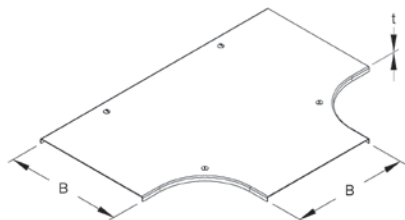


Codice ⁽¹⁾ Code ⁽¹⁾	Dimensioni nominali Nominal sizes	Materiale Material	Spessore	Altezza	Larghezza interna	Peso
			Thickness [mm]	Height [mm (inch)]	Internal width [mm (inch)]	
			t	H	B	
CTCWT1_110X100SX	110x100	AZ	2	110 (4,4")	100 (4")	3,51
CTCWT1_110X200SX	110x200	AZ	2	110 (4,4")	200 (7,9")	4,83
CTCWT1_110X300SX	110x300	AZ	2	110 (4,4")	300 (11,9")	6,49
CTCWT1_110X400SX	110x400	AZ	2	110 (4,4")	400 (15,8")	8,46
CTCWT1_110X500SX	110x500	AZ	2	110 (4,4")	500 (19,7")	10,73
CTCWT1_110X600SX	110x600	AZ	2	110 (4,4")	600 (23,7")	13,31

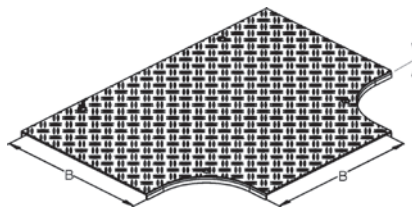
Legenda materiali: AZ = Acciaio zincato, AZC = Acciaio zincato a caldo, AI = Acciaio inox
Materials' description: AZ = Galvanized steel, AZC = Hot dipped galvanized steel, AI = Stainless steel

(1) Ogni articolo viene fornito con i relativi bulloni di montaggio CTCOV1_6X12....
(1) Every article code is supplied with necessary mounting bolts CTCOV1_6X12....

Coperchio per T orizzontale - Cover for horizontal tee



Senza zigrinatura / Without checker plate



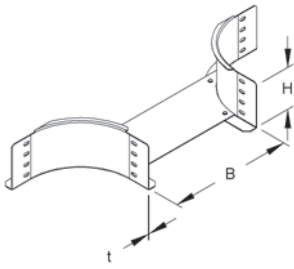
Con zigrinatura / With checker plate

Codice Code	Superficie zigrinata With checker plate	Con viti di bloccaggio With bolt locks	Materiale Material	Spessore	Larghezza	Peso
				Thickness [mm]	Width [mm (inch)]	
				t	B	
CTCW0J_100S	No	Si / Yes	AZ	2	105 (4,2")	1,42
CTCW0J_200S	No	Si / Yes	AZ	2	205 (8,1")	2,81
CTCW0J_300S	No	Si / Yes	AZ	2	305 (12,1")	4,46
CTCW0J_400S	No	Si / Yes	AZ	2	405 (16")	6,43
CTCW0J_500S	No	Si / Yes	AZ	2	505 (19,9")	8,92
CTCW0J_600S	No	Si / Yes	AZ	2	605 (23,9")	11,36
CTCW0I_100S	Si / Yes	Si / Yes	AZ ⁽¹⁾	4,5	105 (4,2")	2,12
CTCW0I_200S	Si / Yes	Si / Yes	AZ ⁽¹⁾	4,5	205 (8,1")	4,13
CTCW0I_300S	Si / Yes	Si / Yes	AZ ⁽¹⁾	4,5	305 (12,1")	6,55
CTCW0I_400S	Si / Yes	Si / Yes	AZ ⁽¹⁾	4,5	405 (16")	9,8
CTCW0I_500S	Si / Yes	Si / Yes	AZ ⁽¹⁾	4,5	505 (19,9")	12,9
CTCW0I_600S	Si / Yes	Si / Yes	AZ ⁽¹⁾	4,5	605 (23,9")	16,62

Legenda materiali: AZ = Acciaio zincato, AZC = Acciaio zincato a caldo, AI = Acciaio inox
Materials' description: AZ = Galvanized steel, AZC = Hot dipped galvanized steel, AI = Stainless steel

(1) Rivestito con lamina di alluminio zigrinata.
(1) Covered by an aluminum checker plate.

T orizzontale di derivazione - Extension horizontal tee

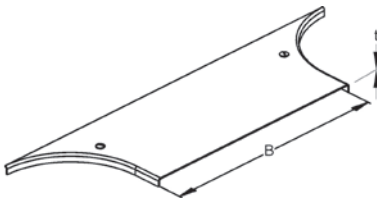


Codice ⁽¹⁾ Code ⁽¹⁾	Dimensioni nominali Nominal sizes	Materiale Material	Spessore	Altezza	Larghezza interna	Peso
			Thickness [mm]	Height [mm (inch)]	Internal width [mm (inch)]	
			t	H	B	
CTCWT5_110X100SX	110x100	AZ	2	110 (4,4")	100 (4")	1,86
CTCWT5_110X200SX	110x200	AZ	2	110 (4,4")	200 (7,9")	2,06
CTCWT5_110X300SX	110x300	AZ	2	110 (4,4")	300 (11,9")	2,27
CTCWT5_110X400SX	110x400	AZ	2	110 (4,4")	400 (15,8")	2,48
CTCWT5_110X500SX	110x500	AZ	2	110 (4,4")	500 (19,7")	2,69
CTCWT5_110X600SX	110x600	AZ	2	110 (4,4")	600 (23,7")	2,89

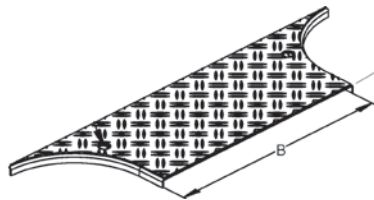
Legenda materiali: AZ = Acciaio zincato, AZC = Acciaio zincato a caldo, AI = Acciaio inox
 Materials' description: AZ = Galvanized steel, AZC = Hot dipped galvanized steel, AI = Stainless steel

(1) Ogni articolo viene fornito con i relativi bulloni di montaggio CTCOV1_6X12....
 (1) Every article code is supplied with necessary mounting bolts CTCOV1_6X12....

Coperchio per T orizzontale di derivazione - Cover for extension horizontal tee



Senza zigrinatura / Without checker plate



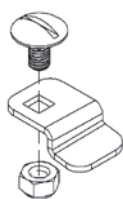
Con zigrinatura / With checker plate

Codice Code	Superficie zigrinata With checker plate	Con viti di bloccaggio With bolt locks	Materiale Material	Spessore	Larghezza	Peso
				Thickness [mm]	Width [mm (inch)]	
				t	B	
CTCWOL_100S	No	Si / Yes	AZ	2	105 (4,2")	0,58
CTCWOL_200S	No	Si / Yes	AZ	2	205 (8,1")	0,88
CTCWOL_300S	No	Si / Yes	AZ	2	305 (12,1")	1,13
CTCWOL_400S	No	Si / Yes	AZ	2	405 (16")	1,34
CTCWOL_500S	No	Si / Yes	AZ	2	505 (19,9")	1,8
CTCWOL_600S	No	Si / Yes	AZ	2	605 (23,9")	1,92
CTCWOM_100S	Si / Yes	Si / Yes	AZ ⁽¹⁾	4,5	105 (4,2")	0,71
CTCWOM_200S	Si / Yes	Si / Yes	AZ ⁽¹⁾	4,5	205 (8,1")	1,12
CTCWOM_300S	Si / Yes	Si / Yes	AZ ⁽¹⁾	4,5	305 (12,1")	1,52
CTCWOM_400S	Si / Yes	Si / Yes	AZ ⁽¹⁾	4,5	405 (16")	1,92
CTCWOM_500S	Si / Yes	Si / Yes	AZ ⁽¹⁾	4,5	505 (19,9")	2,33
CTCWOM_600S	Si / Yes	Si / Yes	AZ ⁽¹⁾	4,5	605 (23,9")	2,73

Legenda materiali: AZ = Acciaio zincato, AZC = Acciaio zincato a caldo, AI = Acciaio inox
 Materials' description: AZ = Galvanized steel, AZC = Hot dipped galvanized steel, AI = Stainless steel

(1) Rivestito con lamina di alluminio zigrinata.
 (1) Covered by an aluminum checker plate.

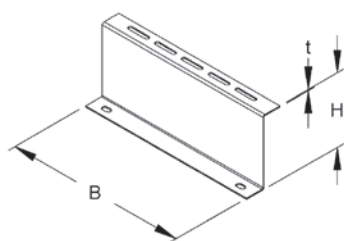
Bullone per coperchio - Bolt Lock



Codice Code	Materiale Material	Peso Weight [kg/m]
CTCWW1_9S	AZ	0,021

Legenda materiali: AZ = Acciaio zincato, AZC = Acciaio zincato a caldo, AI = Acciaio inox
 Materials' description: AZ = Galvanized steel, AZC = Hot dipped galvanized steel, AI = Stainless steel

Supporto a pavimento - Floor Bracket



Codice Code	Dimensioni nominali Nominal sizes	Materiale Material	Spessore Thickness [mm] t	Altezza Height [mm (inch)] H	Larghezza Width [mm (inch)] B	Peso Weight [kg/m]
CTCWS2_80X100S	100	AZ	2	80 (3,2")	100 (4")	0,2
CTCWS2_80X200S	200	AZ	2	80 (3,2")	200 (7,9")	0,41
CTCWS2_80X300S	300	AZ	2	80 (3,2")	300 (11,9")	0,61
CTCWS2_80X400S	400	AZ	2	80 (3,2")	400 (15,8")	0,82
CTCWS2_80X500S	500	AZ	2	80 (3,2")	500 (19,7")	1,02
CTCWS2_80X600S	600	AZ	2	80 (3,2")	600 (23,7")	1,22
CTCWS2_120X100S	100	AZ	2	120 (4,8")	100 (4")	0,27
CTCWS2_120X200S	200	AZ	2	120 (4,8")	200 (7,9")	0,54
CTCWS2_120X300S	300	AZ	2	120 (4,8")	300 (11,9")	0,8
CTCWS2_120X400S	400	AZ	2	120 (4,8")	400 (15,8")	1,1
CTCWS2_120X500S	500	AZ	2	120 (4,8")	500 (19,7")	1,36
CTCWS2_120X600S	600	AZ	2	120 (4,8")	600 (23,7")	1,63

Legenda materiali: AZ = Acciaio zincato, AZC = Acciaio zincato a caldo, AI = Acciaio inox
 Materials' description: AZ = Galvanized steel, AZC = Hot dipped galvanized steel, AI = Stainless steel